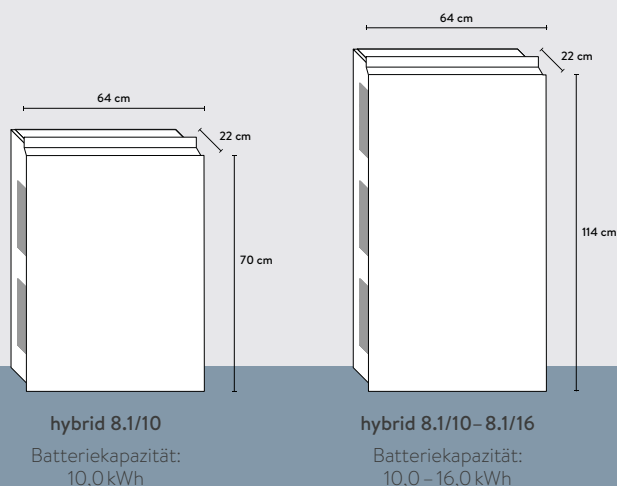


Technische Daten sonnenBatterie hybrid 8.1

	hybrid 8.1/10	hybrid 8.1/12	hybrid 8.1/14	hybrid 8.1/16
Nutzbare Batteriekapazität in kWh	10,0	12,0	14,0	16,0
Schrankvariante ¹ (10 kWh)				
Gewicht in kg	146	-	-	-
Maße (H/B/T) in cm	70/64/22	-	-	-
Schrankvariante ¹ (bis 16 kWh)				
Gewicht in kg	157	183	209	235
Maße (H/B/T) in cm	114/64/22	114/64/22	114/64/22	114/64/22
Max. AC Lade-/Entladeleistung in W	3.300	3.300	3.300	3.300
Ladung auf 90% in ca.	3 Std.	3,5 Std.	4 Std.	4,5 Std.
Max. Wirkungsgrad Batterie	98%			
Umgebungstemperatur	5°C – 30°C			
Zelltechnologie	Lithium-Eisenphosphat			
Staub- und Wasserschutz	IP 21			



Technische Daten sonnenBatterie hybrid 8.1

	hybrid 8.1/10	hybrid 8.1/12	hybrid 8.1/14	hybrid 8.1/16
Batterie-Lebensdauer	ausgelegt auf 20 Jahre			
Garantie	10 Jahre ²			
Zyklen	10.000 ²			

Optional erhältlich

Gehäusefarbe ³	schwarz oder silbergrau
sonnenSmart-Plugs	3 Stück im Set
sonnenCharger ⁴	intelligente E-Ladestation
sonnenHeater ⁴	intelligenter Heizstab
sonnenWallmount	Wandhalterung
sonnenBackup-Box ⁵	Notstrombox

Jederzeitige technische Änderungen und Aktualisierungen behalten wir uns vor. Die in diesem Datenblatt, Prospekten und sonstigen Angebotsunterlagen genannten Werte, Leistungen und sonstigen Angaben, enthaltene Abbildungen oder Zeichnungen sind nur beispielhaft und unterliegen einer laufenden Überarbeitung und Anpassung. Soweit die Angaben nicht von uns ausdrücklich als verbindlich bezeichnet worden sind, stellen diese Angaben keine Zusicherung dar. Es gelten die Angaben in der verbindlichen Bestellungsannahme oder dem Kaufvertrag.

Für den Betrieb wird ein sonnenHybrid Wechselrichter benötigt.

¹ Es sind zwei Unterschrankvarianten verfügbar. Standardmäßig wird der große Unterschrank (Maße H/B/T 114/64/22) mitgeliefert. Sollte bei einer 10 kWh Anlage ein kleinerer Unterschrank gewünscht sein, muss dies bei der Bestellung angegeben werden. ² Bitte beachten Sie die jeweils aktuellen Garantiebedingungen. ³ Standard Gehäusefarbe: weiß. Die Lieferzeit des schwarzen und silbergrauen Gehäuseschranks beträgt 6 Wochen. ⁴ Voraussichtlich verfügbar ab Q1 2018. ⁵ Voraussichtlich verfügbar ab 2018.