

Sunmodule[®] Plus SW 250 - 260 poly



Datenblatt



Produktion am Technologie-
Standort Deutschland



www.tuv.com
ID 0000039351

TÜV Power controlled:
Niedrigste Messtoleranz branchenweit



Sunmodule Plus:
Positive Leistungstoleranz



25 Jahre lineare Leistungsgarantie und
10 Jahre Produktgewährleistung



Die SolarWorld AG setzt bei der Produktion ihrer Solarmodule auf den Technologie-Standort Deutschland und sichert so die nachhaltige Qualität ihrer Produkte.

Das Prüfzeichen Power controlled des TÜV Rheinland garantiert, dass die ausgewiesene Nennleistung der Solarmodule in regelmäßigen Abständen überprüft wird und somit gewährleistet ist. Die Abweichung zum TÜV beträgt maximal 2 Prozent.

Die positive Leistungstoleranz garantiert höchste Anlageneffizienz. Es werden nur Solarmodule ausgeliefert, die nach den Leistungstests die ausgewiesene Nennleistung oder mehr erreichen. Die Leistungstoleranz liegt zwischen -0 Wp und +5 Wp.

Mit der linearen Leistungsgarantie über 25 Jahre garantiert SolarWorld eine maximale Leistungsdegression von 0,7% p.a. – ein deutlicher Mehrwert gegenüber branchenüblichen, zweistufigen Garantien. Das Service-Zertifikat ist somit eine langfristige und umfassende Investitionsabsicherung.

Photovoltaik
Solarzelle Waldviertel

Waidhofen/Thaya
Franz Gföller-Str. 14
Telefon 0 28 42 / 512 62
info@energy-team.at

www.waldviertel.at online-shop www.energy-team.at

Sunmodule[®] Plus SW 250 - 260 poly



VERHALTEN BEI STANDARDTESTBEDINGUNGEN (STC)*

		SW 250	SW 255	SW 260
Maximalleistung	P_{max}	250 Wp	255 Wp	260 Wp
Leerlaufspannung	U_{oc}	37,6 V	38,0 V	38,4 V
Spannung bei Maximalleistung	U_{mpp}	30,5 V	30,9 V	31,4 V
Kurzschlussstrom	I_{sc}	8,81 A	8,88 A	8,94 A
Strom bei Maximalleistung	I_{mpp}	8,27 A	8,32 A	8,37 A
Modulwirkungsgrad	η_m	14,91 %	15,21 %	15,51 %

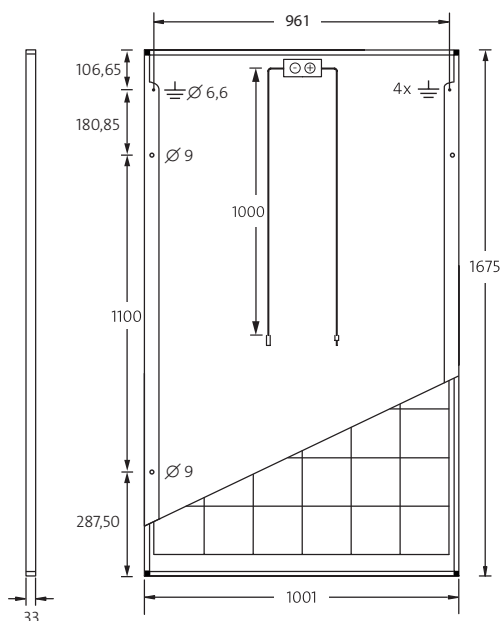
Messtoleranz (P_{max}) rückführbar auf TÜV Rheinland: +/- 2% (TÜV Power controlled)

*STC: 1000W/m², 25°C, AM 1.5

VERHALTEN BEI 800 W/m², NOCT, AM 1.5

		SW 250	SW 255	SW 260
Maximalleistung	P_{max}	185,4 Wp	188,7 Wp	192,4 Wp
Leerlaufspannung	U_{oc}	34,2 V	34,5 V	34,8 V
Spannung bei Maximalleistung	U_{mpp}	27,8 V	28,1 V	28,5 V
Kurzschlussstrom	I_{sc}	7,24 A	7,30 A	7,35 A
Strom bei Maximalleistung	I_{mpp}	6,68 A	6,72 A	6,76 A

Geringe Wirkungsgradreduktion im Teillastverhalten bei 25°C: bei 200 W/m² werden 100% (+/- 2%) des STC Wirkungsgrades (1000 W/m²) erreicht.



ABMESSUNG

Länge	1675 mm
Breite	1001 mm
Höhe	33 mm
Rahmung	silber eloxiertes Aluminium
Gewicht	18,0 kg

THERMISCHE KENNGRÖSSEN

NOCT	46 °C
TK I_{sc}	0,051 %/K
TK U_{oc}	-0,31 %/K
TK P_{mpp}	-0,41 %/K

KENNGRÖSSEN ZUR OPTIMALEN SYSTEMEINBINDUNG

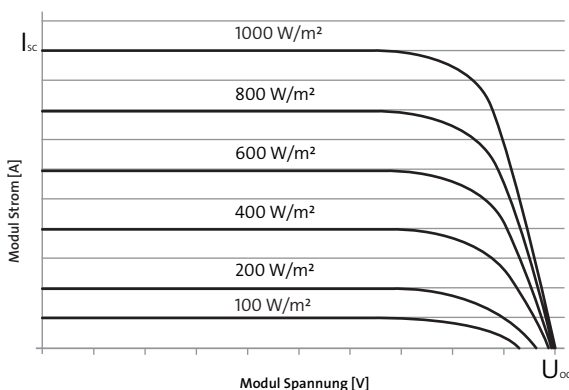
Max. Systemspannung SK II	1000 V
Rückstrombelastbarkeit	25 A
Auflast / dyn. Last	5,4 / 2,4 kN/m ²
Anzahl Bypassdioden	3
zulässige Betriebstemperatur	-40°C bis +85°C

VERWENDETE MATERIALIEN

Zellen pro Modul	60
Zelltyp	Polykristallin
Zellabmessungen	156 mm x 156 mm
Vorderseite	gehärtetes Glas (EN 12150)

WEITERE ANGABEN

Leistungsortierung	-0 Wp / +5 Wp
Anschlussdose	IP65
Stecker	H4



Photovoltaik
Solarzelle Waldviertel
Waidhofen/Thaya
Franz Gföller-Str. 14
Telefon 0 28 42 512 62
info@energy-team.at
www.waldviertel.at online-shop www.energy-team.at

Die SolarWorld AG behält sich Spezifikationsänderungen vor. Dieses Datenblatt entspricht den Vorgaben der EN 50380. Dieses Datenblatt ist auch als englische Fassung erhältlich.